

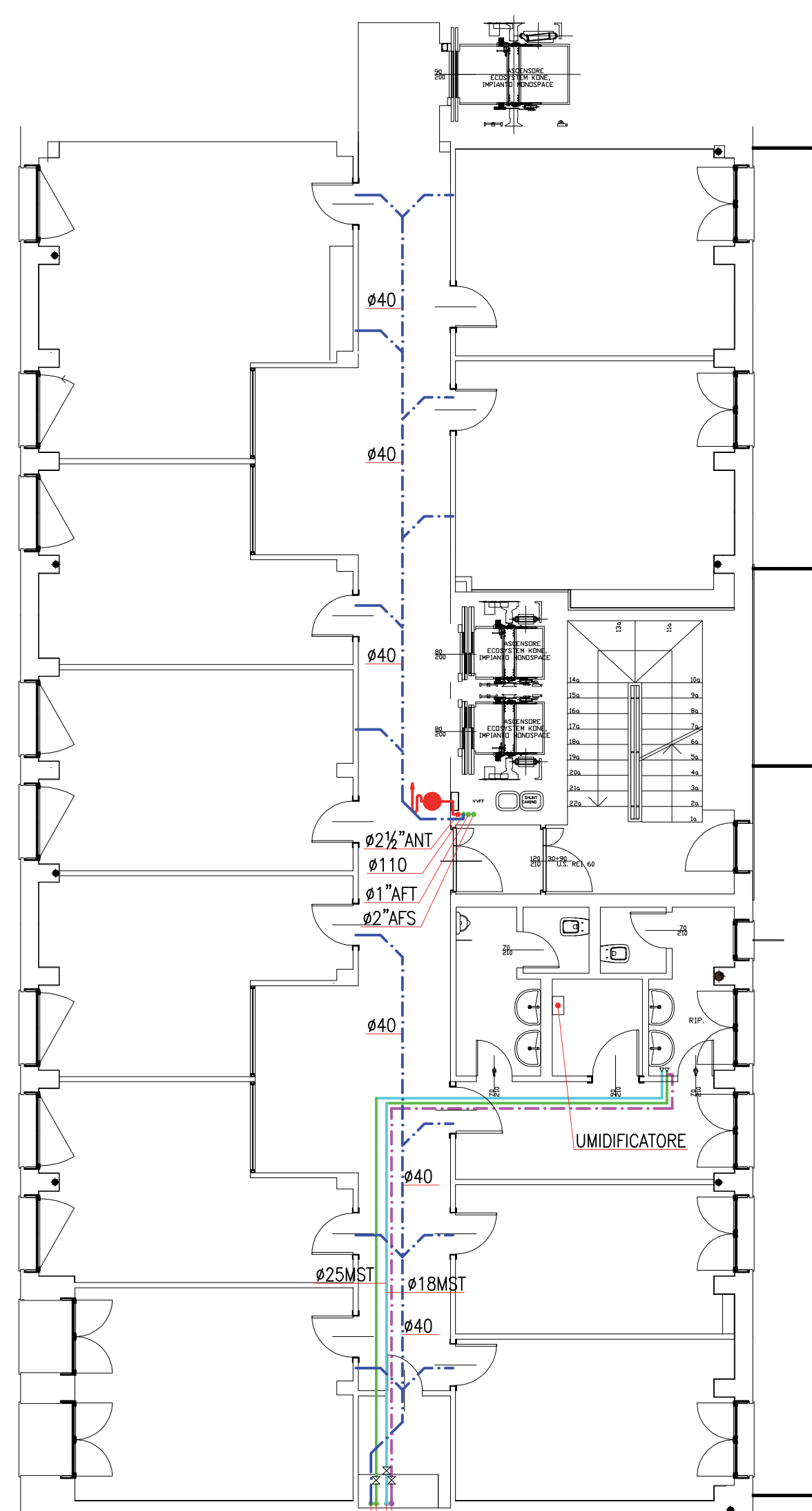
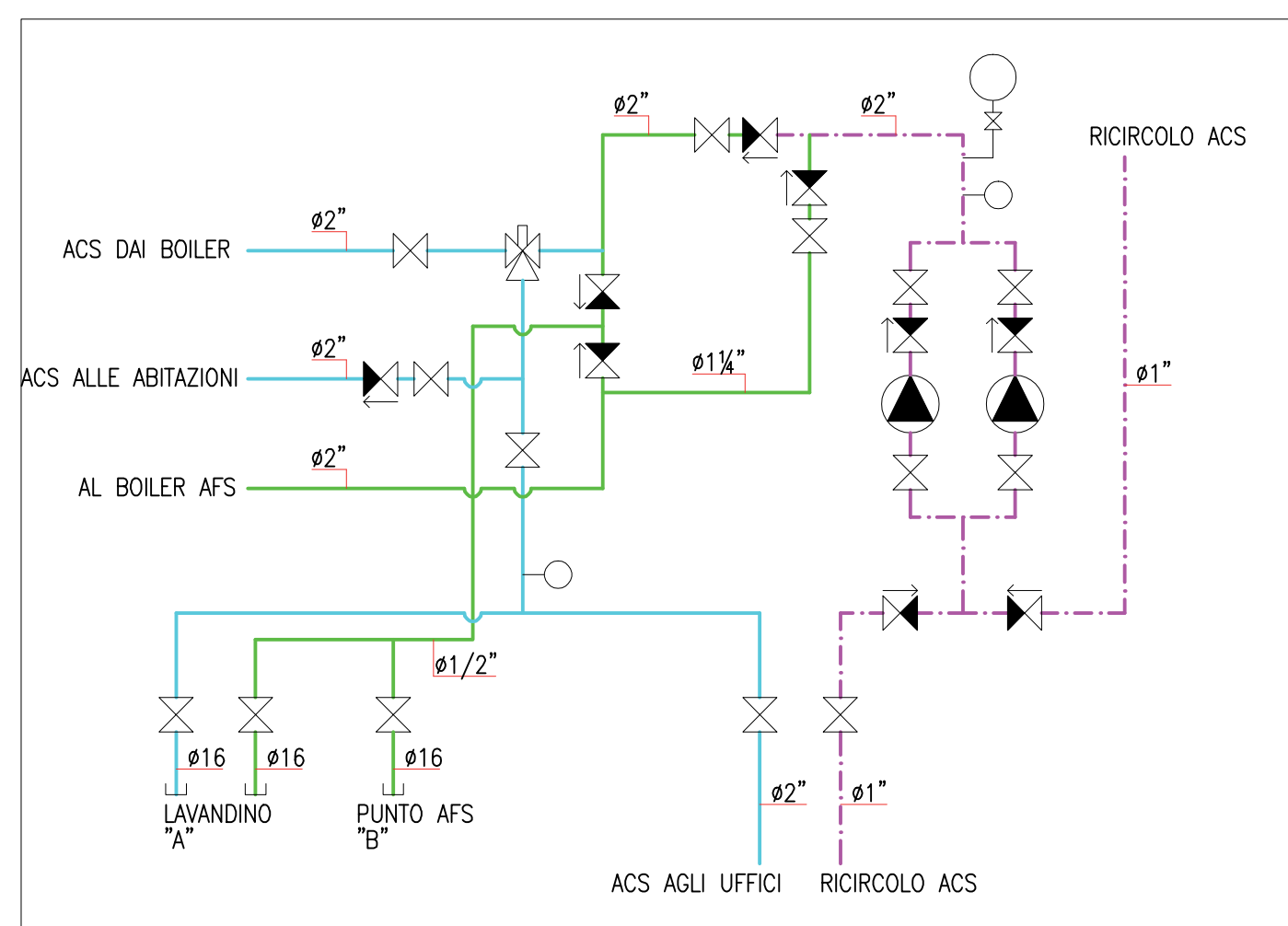


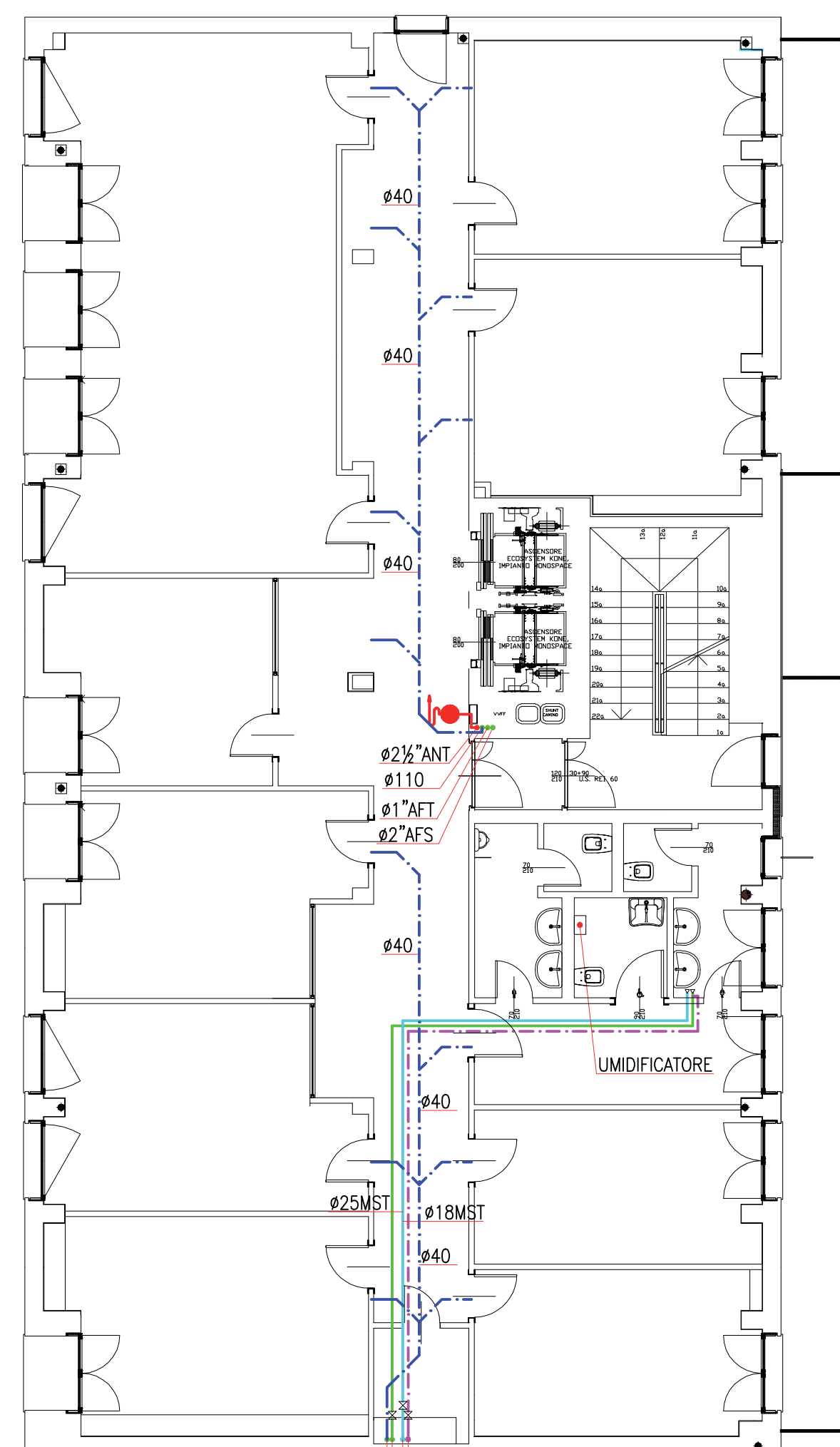
LEGENDA

- RETE ACQUA FREDDA SANITARIA - AFS
- RETE ACQUA CALDA SANITARIA - ACS
- - - RETE RICIRCOLO ACQUA CALDA SANITARIA - RACS
- RETE ANTINCENDIO - ANT
- - - RETE SCARICO ACQUE PIOVANE POSATE A SOFFITTO
- - - RETE SCARICO ACQUE PIOVANE POSATE A PAVIMENTO
- - - RETE SCARICO CONDENZA
- RETE SCARICO ACQUE NERE POSATE A VISTA
-  IDRANTE A MURO UNI 45
-  ATTACCO AUTOPOMPA W.F. UNI 70
- 1 GRUPPO AUTOCLAVE
- 2 GRUPPO ANTINCENDIO
- 3 GRUPPO TRATTAMENTO ACQUA (ESCLUSO DALLA FORNITURA)
- 4 GRUPPO SOLLEVAMENTO ACQUE REFLUE MARCA DAB MOD. FEKA
- AFT ACQUA FREDDA TRATTATA PER CARICO IMPIANTO TEC.
- PL PLUVIALI - SCARICO ACQUE PIOVANE
- MST TUBAZIONE MULTISTRATO IN POLIETILENE/ALLUMINIO
- ▽▽ RUBINETTI DI ARRESTO AD INCASSO



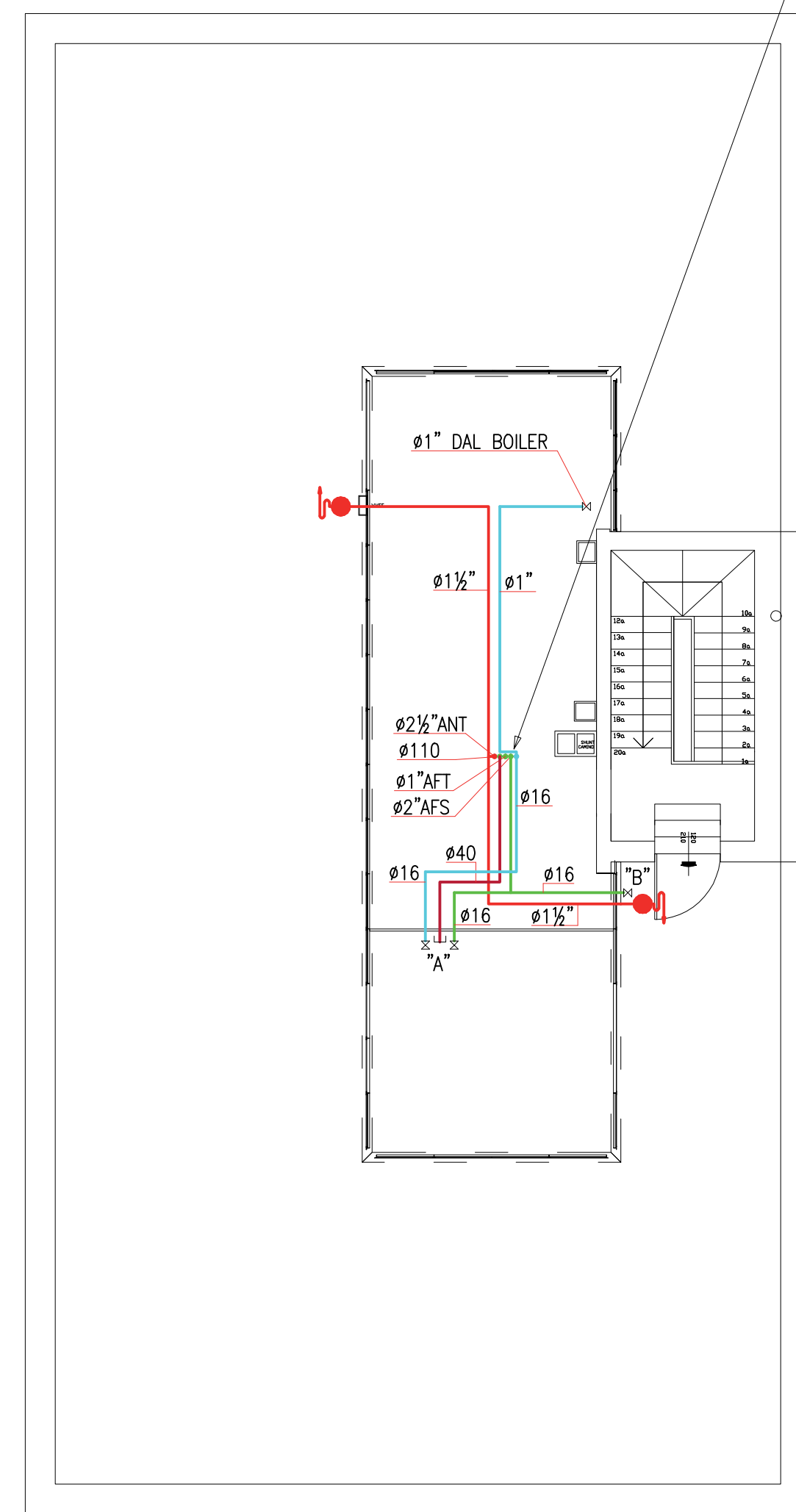
PIANO QUINTO

- RETE RICIRCOLO ACQUA CALDA SANITARIA ø1"
- RETE ACQUA CALDA SANITARIA
- RETE ACQUA FREDDA SANITARIA
- SCARICO CONDENSE + ACQUA PIOVANA ø110



PIANO SESTO

- RETE RICIRCOLO ACQUA CALDA SANITARIA ø1"
- RETE ACQUA CALDA SANITARIA
- RETE ACQUA FREDDA SANITARIA
- SCARICO CONDENSE + ACQUA PIOVANA ø110



PIANO COPERTURA



**Colombo Alessandro & Figlio s.r.l.**  
 RISCALDAMENTO - CONDIZIONAMENTO - IDROSANITARI  
 GESTIONE CALORE - ANTINCENDIO - PROGETTAZIONE