



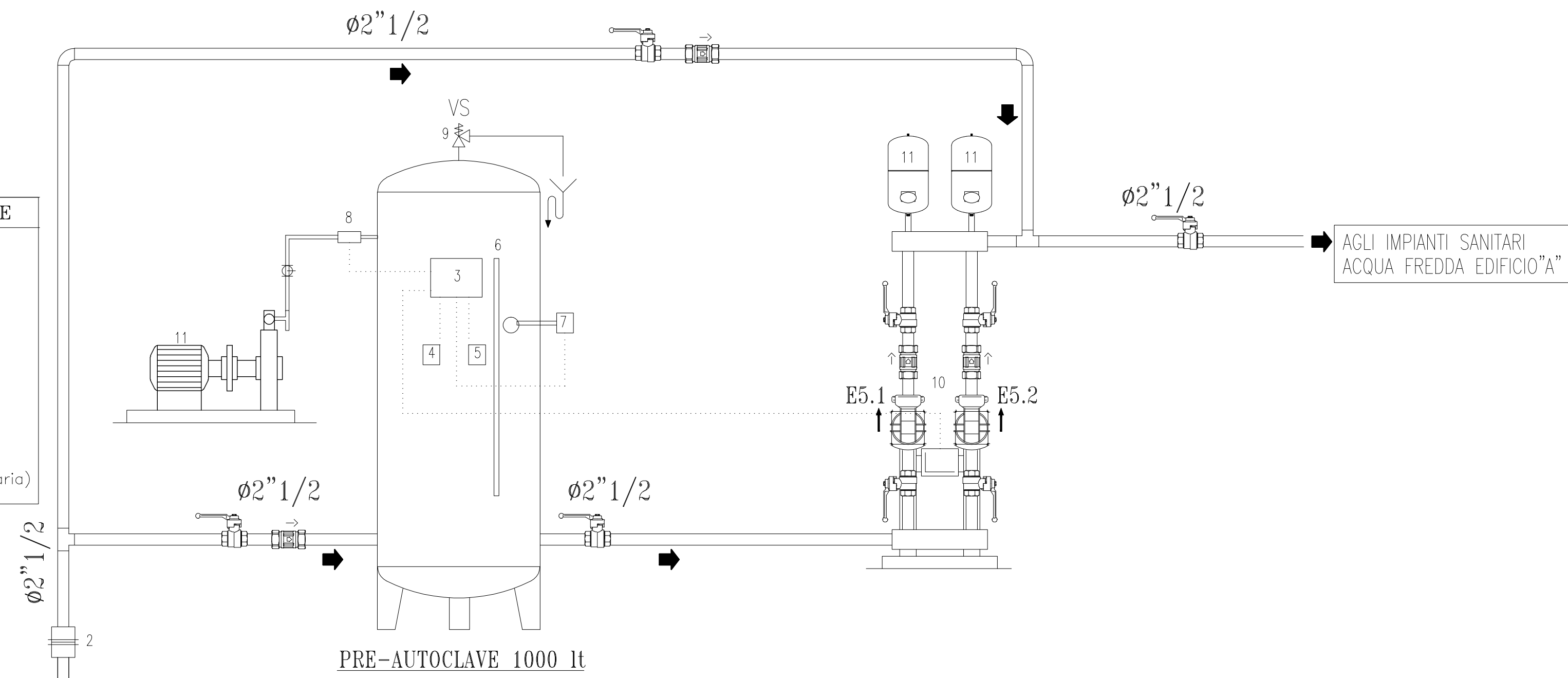
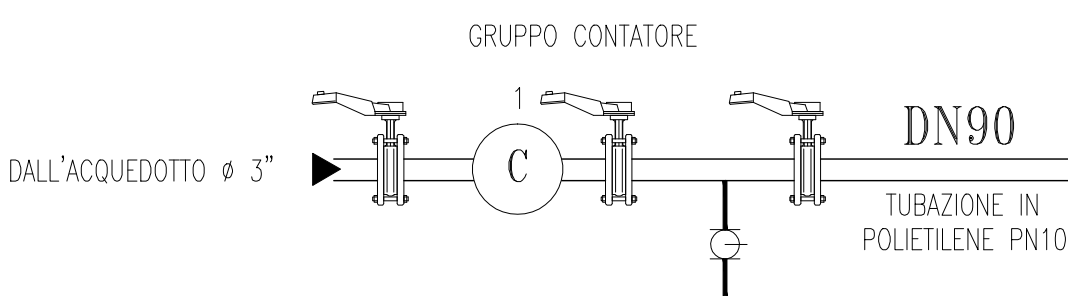
IMPIANTO AUTOCLAVE EDIFICIO "A"

LEGENDA

-  TUBAZIONE IN POLIETILENE PN10
-  TUBAZIONE IN ACCIAIO

ORGANI DI SICUREZZA E CONTROLLO GRUPPI AUTOCLAVE

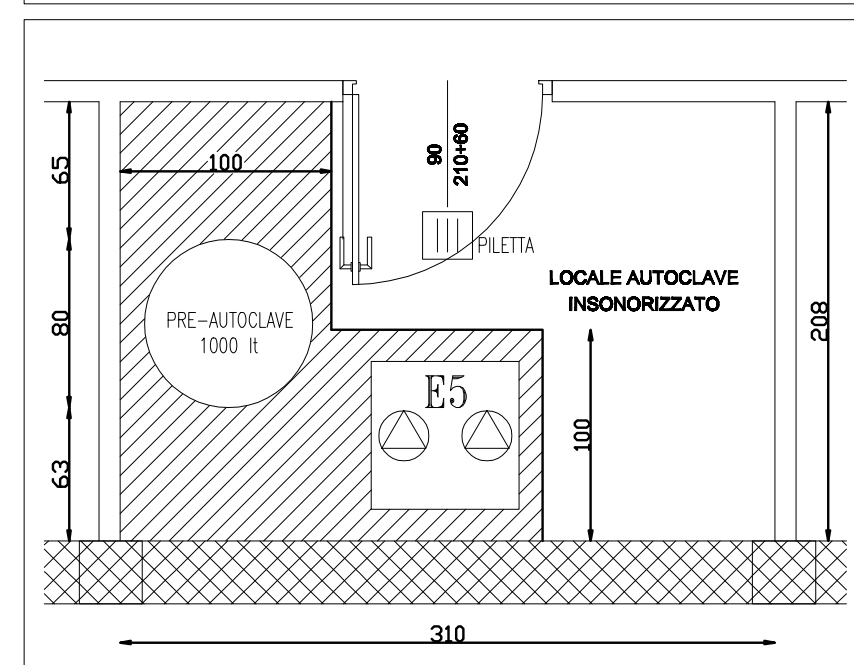
- 1 - CONTATORE COMUNALE
- 2 - GIUNTI DI COLLEGAMENTO POLIETILENE/ZINCATO
- 3 - QUADRO ELETTRICO PRE AUTOCLAVE
- 4 - PRESSOSTATO MINIMA BLOCCO POMPA
- 5 - PRESSOSTATO MASSIMA STACCO ELETTROVALVOLA ARIA
- 6 - LIVELLO VISIVO
- 7 - ELTTROLIVELLO DI COMANDO ELETTROVALVOLE ACQUA E ARIA
- 8 - GRUPPO VALVOLE RETE ARIA
- 9 - VALVOLA SICUREZZA
- 10 - ELETTROPOMPE
- 11 - VASO D'ESPANSIONE
- 12 - COMPRESSORE 1 hp (alternativa alimentatore automatico d'aria)



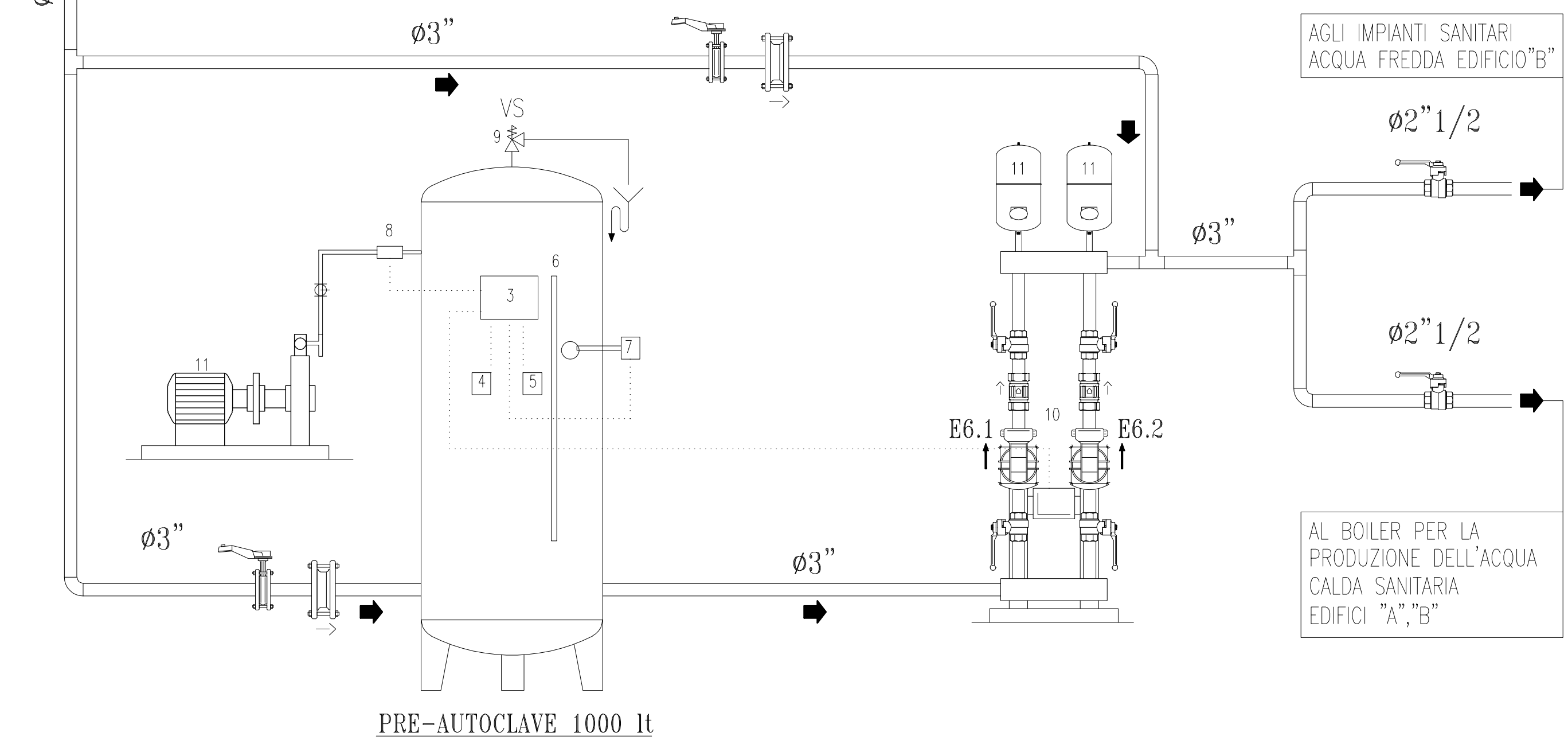
CARATTERISTICHE ELETTROPOMPE

| | MODELLO | CIRCUITO | Q mc/h | H mt.c.a. | MOTORE | | TENSIONE |
|-----------|-------------------------|---|-----------|--------------|---------|----------|----------|
| | | | | | kW ASS. | kW INST. | |
| E5.1-E5.2 | mod. 2 KVCX AD 45/80 M | IDRICO FREDDO EDIF."A" | 0,7-14,4 | 70-20 | 1.1 x2 | // | 220/1/50 |
| E6.1-E6.2 | mod. 2 KVCX AD 45/120 M | IDRICO FREDDO EDIF."B" BOILER SANITARIO EDIF."A","B" | 1,2-24 | 76,5-20 | 1.85x2 | // | 220/1/50 |

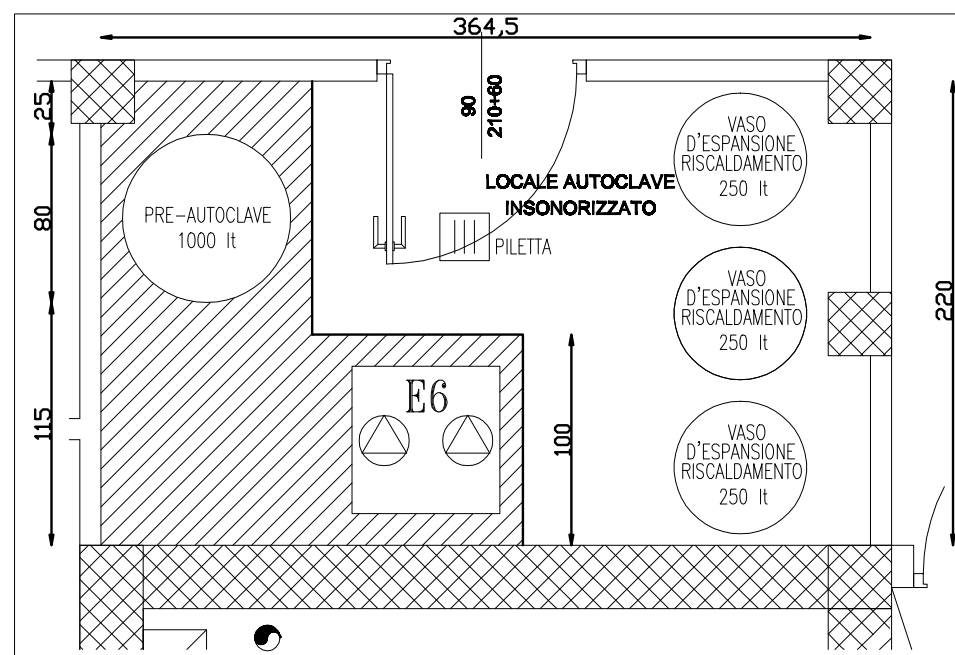
PARTICOLARE LOCALE AUTOCLAVE EDIFICIO "A"



IMPIANTO AUTOCLAVE EDIFICIO "B"



PARTICOLARE LOCALE AUTOCLAVE EDIFICIO "B"



Colombo Alessandro & Figlio s.r.l.
 RISCALDAMENTO - CONDIZIONAMENTO - IDROSANITARI
 GESTIONE CALORE - ANTINCENDIO - PROGETTAZIONE